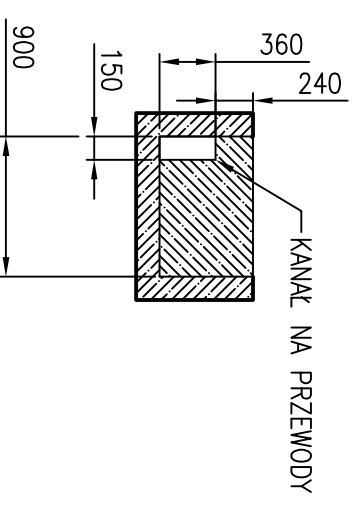



AGREGAT HYDRAULICZNY

AGREGAT HYDRAULICZNY



 KRET I S-KA www.kretcc.pl; biuro@kretcc.pl		Nazwa: Wywrotnica samochodów 090/003 wtyczne budowlane	
Skala	Format	Nr rysunku: 090/001.01.03	Arkuszy: 1
Ta dokumentacja jest naszą własnością i nie może być używana, kopiowana lub przekazywana bez naszej zgody		Arkuszy: 1	Arkuszy: 1